

## 7 COMPARTIMENTO DE BATERIA

O **PM2** é compatível com baterias 9V convencionais, alcalinas e/ou recarregáveis.

Recomenda-se guardar o **PM2** sem a bateria quando não for utilizá-lo por longos períodos.

Para adicionar ou substituir a bateria, basta soltar manualmente os parafusos laterais e rotacionar a tampa protetora conforme a figura 1. Após o procedimento, basta retornar a tampa protetora para a posição inicial e apertar manualmente os parafusos.

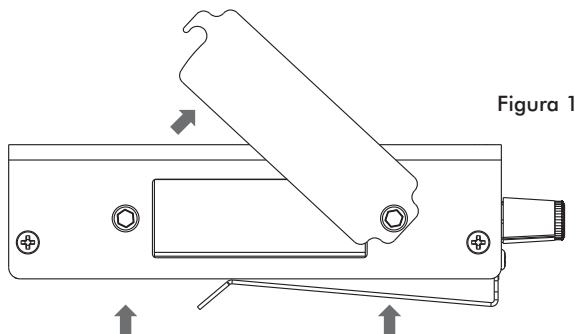


Figura 1



**IMPORTANTE:** Recomendamos o uso de baterias alcalinas ou recarregáveis de boa qualidade para maior autonomia do **PM2**.

## LIMPEZA E CONSERVAÇÃO

Mantenha o aparelho sempre limpo, utilizando um pano levemente umedecido e macio. Nunca utilize thinner, solventes ou produtos abrasivos para a limpeza do produto, sob pena de riscar ou danificar a pintura e os adesivos do produto.

## ESPECIFICAÇÕES

**Entrada:** ..... XLR (balanceada / desbalanceada)  
**Saída:** ..... Conector P2 (3,5mm)  
**Impedância de entrada:** ..... 20K Ohms  
**Impedância de saída:** ..... mínimo 8 Ohms  
**Resposta de frequência:** ..... 20Hz a 20KHz  
**Distorção Harmônica (THD+N):** ..... < 0,1% @ 1KHz  
**Relação Sinal x Ruído:** ..... > 90dB (curva A)  
**Nível máximo de entrada:** ..... +6dBu  
**Bateria:** ..... 9V (alcalina/convencional/recarregável)  
**Fonte externa:** ..... 9V a 12V / 100mA  
**Consumo (em repouso):** ..... < 10 mA  
**Dimensões (L x A x P):** ..... 50 x 38 x 150 mm  
**Peso:** ..... 210 grs

## CONTEÚDO DA EMBALAGEM

- 01 - Personal in-ear monitor amplifier PM2
- 01 - Manual de Instruções
- 01 - Certificado de garantia

 **whitech**

Produto sujeito a alterações sem aviso prévio.

**Whitech Indústria Eletrônica LTDA.**

Rua Antônio Bertelli, 745-F - Jardim das Rosas

Dois Córregos / SP CEP 17300-000

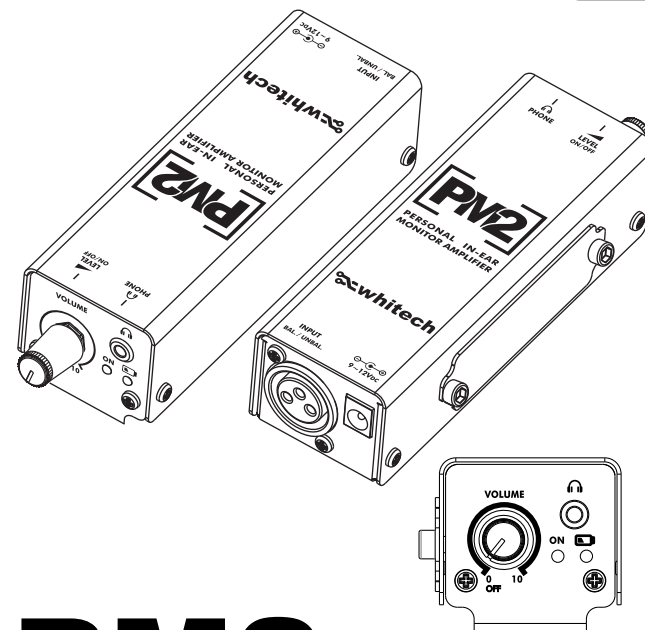
Suporte Técnico: contato@whitech.com.br

Todos os direitos reservados.

whitech.com.br

## MANUAL DE INSTRUÇÕES

PT-BR



# PM2

PERSONAL IN-EAR MONITOR AMPLIFIER

 **whitech**

## INTRODUÇÃO

O **PERSONAL IN-EAR MONITOR AMPLIFIER PM2** é um amplificador para monitores in-ear e fones de ouvido.

Projetado e montado utilizando componentes de alta qualidade, permite altíssima confiabilidade, excelente relação sinal-ruído e grande durabilidade da bateria.

## INSTRUÇÕES DE SEGURANÇA

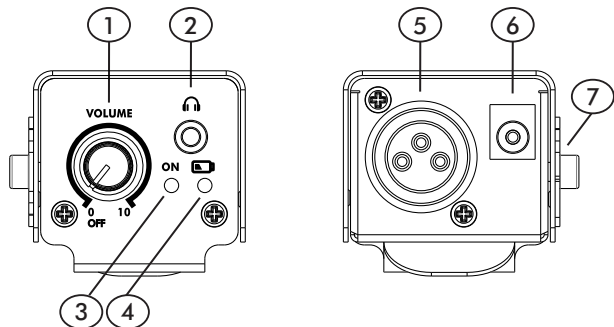


Para evitar danos à audição, certifique-se que o **PM2** esteja desligado antes de conectá-lo à fonte de sinal.

Depois de posicionar corretamente seu monitor in-ear, aumente o volume do **PM2** gradualmente até atingir um nível confortável.

A perda auditiva é diretamente proporcional ao nível e tempo de exposição ao ruído, portanto quanto maior o nível do ruído, menor deve ser o tempo de exposição. A exposição a qualquer ruído acima de 85 dB (decibéis) pode causar perda auditiva gradual.

## ENTRADAS, SAÍDAS E CONTROLES



## 1 VOLUME (ON / OFF)

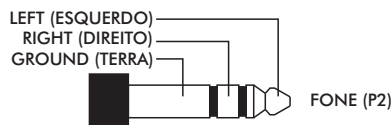
O controle **VOLUME** agrega duas importantes funções. Através deste controle será ajustado o volume da saída **PHONE**, e também é o controle responsável por ligar e desligar o **PM2**.

Quando o dispositivo não estiver em uso, recomenda-se mantê-lo desligado, aumentando a vida útil da bateria.

Durante o processo de ligar ou desligar o **PM2** é normal o led **BATTERY** piscar brevemente.

## 2 SAÍDA PARA FONES

Saída **P2** (3.5mm) compatível com monitores in-ear, fones de ouvido intra-auriculares, supra-auriculares, entre outros.



**IMPORTANTE:** A qualidade do monitor in-ear e/ou fone utilizado é fundamental para o desempenho final.

## 3 LED ON

LED Indicador de funcionamento do equipamento.

## 4 LED BATTERY

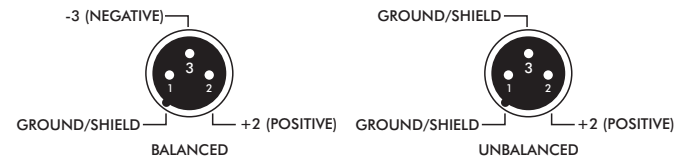
O acendimento do **LED BATTERY** indica que o nível de carga da bateria está próximo do final.

Mesmo com o indicador aceso o **PM2** continuará funcionando até o total esgotamento da bateria, entretanto com o decaimento do nível de carga da bateria, a potência disponibilizada na saída **PHONE** também será menor.

## 5 ENTRADA DE ÁUDIO

Conector padrão **XLR/CANNON** compatível com sinais balanceados e/ou desbalanceados para a entrada do áudio no **PM2**.

Quando houver disponibilidade de uma fonte de sinal balanceada, opte por utilizá-la, melhorando a imunidade aos ruídos captados pelos cabos.



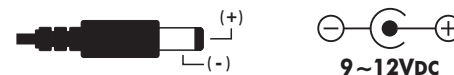
**IMPORTANTE:** Recomendamos o uso de cabos de boa qualidade para transmissão do áudio ao **PM2**.

## 6 FONTE DE ENERGIA EXTERNA

Para suprimento de energia ao **PM2**, pode-se optar pelo uso de fonte de energia externa ou bateria 9V.

Ao utilizar uma fonte de energia externa, esta deverá obrigatoriamente possuir tensão de saída estabilizada entre 9Vdc e 12Vdc e corrente mínima de 100mA.

Fontes de energia de baixa qualidade e/ou sem estabilização, poderão causar ruídos, mau funcionamento e danos permanentes ao **PM2**.



**ATENÇÃO:** Sempre que utilizar uma fonte de energia externa, mantenha a capa de proteção no «clip» conector da bateria.