

7 COMPARTIMENTO DE BATERIA

O **PM1** é compatível com baterias 9V convencionais, alcalinas e/ou recarregáveis.

Recomenda-se guardar o **PM1** sem a bateria quando não for utilizá-lo por longos períodos.

Para adicionar ou substituir a bateria, basta soltar manualmente os parafusos laterais e rotacionar a tampa protetora conforme a figura 1. Após o procedimento, basta retornar a tampa protetora para a posição inicial e apertar manualmente os parafusos.

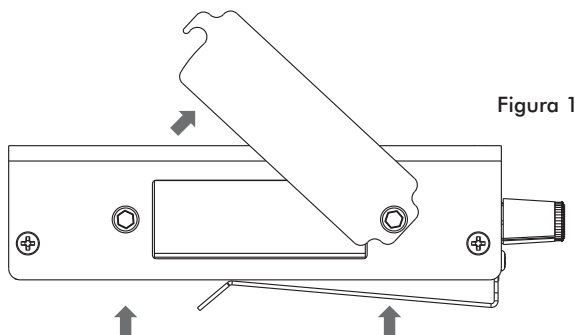


Figura 1



IMPORTANTE: Recomendamos o uso de baterias alcalinas ou recarregáveis de boa qualidade para maior autonomia do **PM1**.

LIMPEZA E CONSERVAÇÃO

Mantenha o aparelho sempre limpo, utilizando um pano levemente umedecido e macio. Nunca utilize thinner, solventes ou produtos abrasivos para a limpeza do produto, sob pena de riscar ou danificar a pintura e os adesivos do produto.

ESPECIFICAÇÕES

Entrada: P10 (balanceada / desbalanceada)
Saída: Conector P2 (3,5mm)
Impedância de entrada: 20K Ohms
Impedância de saída: mínimo 8 Ohms
Resposta de frequência: 20Hz a 20KHz
Distorção Harmônica (THD+N): < 0,1% @ 1Khz
Relação Sinal x Ruído: > 90dB (curva A)
Nível máximo de entrada: +6dBu
Bateria: 9V (alcalina/convencional/recarregável)
Fonte externa: 9V a 12V / 100mA
Consumo (em repouso): < 10 mA
Dimensões (L x A x P): 50 x 38 x 150 mm
Peso: 210 grs

CONTEÚDO DA EMBALAGEM

- 01 - Personal in-ear monitor amplifier PM1
- 01 - Manual de Instruções
- 01 - Certificado de garantia

 **whitech**

Produto sujeito a alterações sem aviso prévio.

Whitech Indústria Eletrônica LTDA.

Rua Antônio Bertelli, 745-F - Jardim das Rosas

Dois Córregos / SP CEP 17300-000

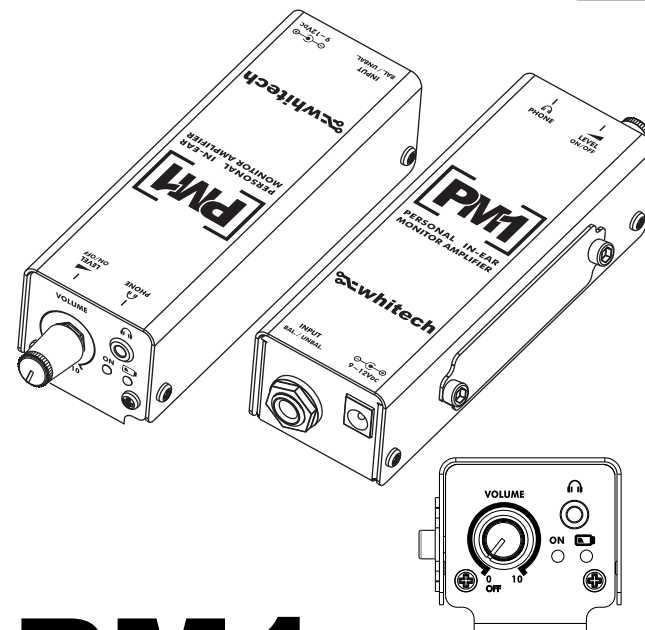
Suporte Técnico: contato@whitech.com.br

Todos os direitos reservados.

whitech.com.br

MANUAL DE INSTRUÇÕES

PT-BR



PM1

PERSONAL IN-EAR MONITOR AMPLIFIER

 **whitech**

INTRODUÇÃO

O **PERSONAL IN-EAR MONITOR AMPLIFIER PM1** é um amplificador para monitores in-ear e fones de ouvidos.

Projetado e montado utilizando componentes de alta qualidade, permite altíssima confiabilidade, excelente relação sinal-ruído e grande durabilidade da bateria.

INSTRUÇÕES DE SEGURANÇA

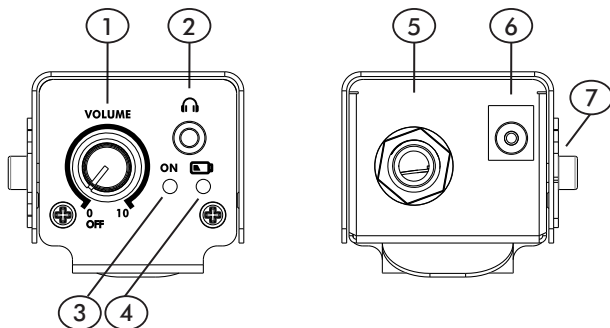


Para evitar danos à audição, certifique-se que o PM1 esteja desligado antes de conectá-lo à fonte de sinal.

Depois de posicionar corretamente seu monitor in-ear, aumente o volume do PM1 gradualmente até atingir um nível confortável.

A perda auditiva é diretamente proporcional ao nível e tempo de exposição ao ruído, portanto quanto maior o nível do ruído, menor deve ser o tempo de exposição. A exposição a qualquer ruído acima de 85 dB (decibéis) pode causar perda auditiva gradual.

ENTRADAS, SAÍDAS E CONTROLES



① VOLUME (ON / OFF)

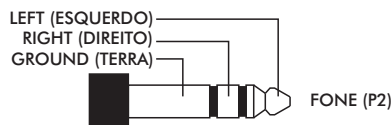
O controle VOLUME agrega duas importantes funções. Através deste controle será ajustado o volume da saída PHONE, e também é o controle responsável por ligar e desligar o **PM1**.

Quando o dispositivo não estiver em uso, recomenda-se mantê-lo desligado, aumentando a vida útil da bateria.

Durante o processo de ligar ou desligar o **PM1** é normal o led BATTERY piscar brevemente.

② SAÍDA PARA FONES

Saída P2 (3.5mm) compatível com monitores in-ear, fones de ouvido intra-auriculares, supra-auriculares, entre outros.



IMPORTANTE: A qualidade do monitor in-ear e/ou fone utilizado é fundamental para o desempenho final.

③ LED ON

LED Indicador de funcionamento do equipamento.

④ LED BATTERY

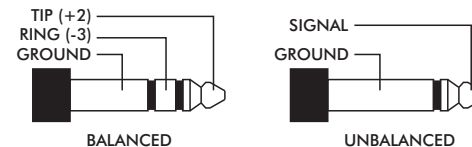
O acendimento do LED BATTERY indica que o nível de carga da bateria está próximo ao final.

Mesmo com o indicador aceso o **PM1** continuará funcionando até o total esgotamento da bateria, entretanto com o decaimento do nível de carga da bateria, a potência disponibilizada na saída PHONE também será menor.

⑤ ENTRADA DE ÁUDIO

Conector padrão P10 compatível com sinais balanceados e/ou desbalanceados, para a entrada do áudio no PM2.

Quando houver disponibilidade de uma fonte de sinal balanceada, opte por utilizá-la, melhorando a imunidade aos ruídos captados pelos cabos.



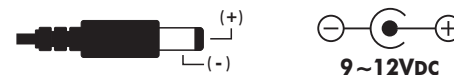
IMPORTANTE: Recomendamos o uso de cabos de boa qualidade para transmissão do áudio ao **PM1**.

⑥ FONTE DE ENERGIA EXTERNA

Para suprimento de energia ao **PM1**, pode-se optar pelo uso de fonte de energia externa ou bateria 9V.

Ao utilizar uma fonte de energia externa, esta deverá obrigatoriamente possuir tensão de saída estabilizada entre 9Vdc e 12Vdc.

Fontes de energia de baixa qualidade e/ou sem estabilização, poderão causar ruídos, mau funcionamento e danos permanentes ao **PM1**.



ATENÇÃO: Sempre que utilizar uma fonte de energia externa, mantenha a capa de proteção no «clip» conector da bateria.